

NOVA



RETROESCAVADEIRA | 3CX

Potência: 85 - 92hp Profundidade Máxima de Escavação: 5.62m Capacidade Máxima da Caçamba da Carregadeira: 1.1m³



APRESENTANDO A JCB 3CX.

COMBINANDO BAIXO CUSTO DE PROPRIEDADE, ROBUSTEZ SUPERIOR E FUNCIONALIDADES INOVADORAS, A JCB 3CX É UMA EXCELENTE OPÇÃO DA FABRICANTE NÚMERO UM DE RETROESCAVADEIRAS DO MUNDO. LÍDER EM PRODUTIVIDADE, DESEMPENHO E EFICIÊNCIA, É A SOLUÇÃO PERFEITA PARA GRANDES FROTAS, LOCADORES E OPERADORES-PROPRIETÁRIOS.

A número um do mundo.

Líder de mercado em 74 países, cerca da metade de todas as retroescavadeiras vendidas no mundo hoje são da JCB.

Benefícios de valor.

Nossa retroescavadeira 3CX é uma máquina com muitos benefícios, combinando baixo custo de propriedade e robustez superior como padrão.

Inovação por padrão.

Esta máquina está equipada com funcionalidades inovadoras que tornam as retroescavadeiras JCB sinônimo de produtividade, desempenho e eficiência.

Robustez extrema.

Durabilidade para aguentar os trabalhos rigorosos do dia a dia.

Motor de baixa manutenção.

Os motores JCB DIESELMAX de 85hp (Aspirado) ou 92hp (Turbo) são altamente eficientes, tornando baixos os custos de manutenção e reabastecimento, além de atender a legislação atual para emissão de poluentes.

Excelência em qualquer segmento.

A 3CX é a solução número 1 para grandes frotas, locadores e operadores-proprietários.



Líder de mercado mundial, metade de todas as retroescavadeiras vendidas no mundo são da JCB.

PARTICIPAÇÃO DE MERCADO DOS CONCORRENTES

JCB

CUSTO DE PROPRIEDADE E EFICIÊNCIA.

NÓS ENTENDEMOS QUE O BAIXO CUSTO DE PROPRIEDADE É ESSENCIAL NOS DIAS COMPETITIVOS DE HOJE. SE VOCÊ LOCA OU OPERA SUA FROTA, A JCB 3CX FOI PROJETADA PARA DAR MAIS VALOR AO SEU DINHEIRO.

Máximo retorno sobre o investimento.

1 A JCB 3CX é uma máquina de muitos benefícios e espetacular retorno sobre o investimento, com seguro, financiamento e peças para manutenção de baixo valor aquisitivo.

2 Diferente das outras retroescavadeiras, esta máquina é extremamente eficiente. O motor JCB DIESELMAX é potente e oferece excelente economia de combustível pois produz alto torque em baixas rotações.

O motor DIESELMAX foi projetado para trabalhar duro em uma grande gama de diferentes aplicações.

3 A 3CX tem velocidade máxima de 40km/h para reduzir o tempo percorrido entre locais de trabalho.

4 Com maior força de desagregação, você poderá manusear mais material em menos tempo. Em termos simples, esta é a retroescavadeira mais eficiente da categoria.



QUALIDADE, CONFIABILIDADE E DURABILIDADE.

SEJA QUAL FOR O TRABALHO, VOCÊ TEM A SEGURANÇA DE QUE A JCB 3CX FOI FEITA PARA SUPORTAR QUALQUER COISA. OS SEUS COMPONENTES ESTRUTURAIS SÃO DE ALTA DURABILIDADE E OS COMPONENTES-CHAVE ESTÃO BEM PROTEGIDOS DE QUALQUER DANO.

Cada componente-chave das retroescavadeiras JCB passa por exigentes testes de durabilidade. O chassi, a lança, braços da carregadeira e outros componentes são testados por períodos prolongados de alta tensão em operações de carregamento, enquanto a transmissão é colocada à prova através de ciclos intermináveis de esforço.



1

Projetado e fabricado pela JCB.

1 A cabine, eixos, transmissão e motor da 3CX são projetados e fabricados pela JCB, fazendo com que todos os componentes trabalhem em perfeita harmonia.

2 Utilizamos processos de fabricação de alta tecnologia, como solda robotizada, pintura de precisão e técnicas inovadoras de montagem, para atingir os mais altos níveis de qualidade.

Testado no seu limite.

3 Para assegurar máxima confiabilidade, nós testamos nosso motor DIESELMAX rigorosamente em climas que variam de -18°C, com um aquecedor para o bloco do motor instalado opcionalmente, a 46°C.

Um componente fluorescente é adicionado ao óleo hidráulico para ajudar a identificar possíveis vazamentos durante os testes realizados na fábrica.



3



Fabricada para durar.

4 A usinagem de precisão da JCB garante o atingimento das tolerâncias necessárias para a perfeita montagem de pinos e buchas.

5 Os olhais e hastes dos cilindros hidráulicos são soldados por fricção para robustez extra.

6 Nós utilizamos um processo de pintura a pó que entrega um acabamento de melhor qualidade. Esta pintura é extremamente durável e sua máquina parecerá nova por mais tempo.

7 Aquecendo a lança a 650°C, nós removemos qualquer tensão causada pelos processos de fabricação e solda. Este aquecimento dobra a vida útil da lança e ao mesmo tempo, reduz o peso total da máquina.

Protegida do perigo.

8 Proteções para os cilindros hidráulicos dos estabilizadores são opcionais para reduzir tempo de máquina parada, protegendo sua retroescavadeira de potenciais danos.

9 Para proteger as mangueiras da lança e do braço de escavação dos perigos existentes em operações de abertura de valas, nós as colocamos dentro da estrutura traseira. As mangueiras dos estabilizadores também estão protegidas para prevenir danos durante estas operações.

10 As mangueiras da articulação da escavadeira estão bem arranjadas para evitar esmagamentos ou outros danos.



PRODUTIVIDADE E DESEMPENHO.

A JCB 3CX FOI PROJETADA PARA LHE OFERECER PRODUTIVIDADE INCOMPARÁVEL - ALINHADA COM SUA PROPOSTA DE BENEFÍCIOS. O DESEMPENHO É O MELHOR DA CATEGORIA ASSIM COMO SUA ESPECIFICAÇÃO PADRÃO.

Uma retroescavadeira mais produtiva.

- 1 O motor JCB DIESELMAX produz seu pico de torque em baixa rotação, o que garante respostas rápidas, maior economia de combustível e desempenho superior.
- 2 O cilindro e as barras de direção estão posicionadas no alto e atrás do eixo dianteiro, proporcionando proteção adicional durante o deslocamento em terrenos difíceis.
- 3 A lança e o braço de escavação são do mesmo tamanho, permitindo escavar mais próximo da máquina, reduzindo reposicionamentos desnecessários, economizando combustível e tempo.

Nosso braço extensível opcional inovador Extradig lhe oferece 1.2m adicionais de alcance e profundidade de escavação. Isso significa menos reposicionamentos e, é claro, maior eficiência.

- 4 Esta retroescavadeira se supera em terrenos desnivelados e espaços confinados, graças a uma combinação de grande vão livre do solo e excelente raio de giro.

- 5 Os cilindros hidráulicos do giro da escavadeira garantem mais força, agilidade e controlabilidade.



Para garantir melhor desempenho em todas as condições, a 3CX foi equipada com tração 4x4 padrão, e tem velocidade máxima de 40km/h.



Aumentando padrões.

6 A retenção de material é excepcional com o ângulo de rotação da caçamba da carregadeira de 45°. Melhor força de desagregação da caçamba da categoria garante mais agilidade em operações de desagregação de material e carregamento.

O diferencial com limitador de patinagem padrão entrega controle de tração automática, garantindo que a máquina possa se deslocar pelos terrenos mais difíceis permitindo esterçar as rodas dianteiras, diferentemente dos bloqueios de diferencial.

O nivelamento automático da carregadeira permite que a carga esteja sempre protegida, especialmente ao utilizar garfos, prevenindo derramamento do material.

7 A altamente versátil caçamba 6em1 da JCB é compatível com a retroescavadeira 3CX. Isso significa que os operadores podem escavar, carregar, agarrar, nivelar, laminar e espalhar com ela.

8 O excelente alcance frontal permite a 3CX carregar caminhões com a lateral alta com facilidade.

9 Você pode operar facilmente acessórios como rompedor hidráulico e fresadoras graças a bomba hidráulica de alto desempenho.

A linha auxiliar hidráulica é opcional, permitindo que vários acessórios possam ser utilizados.

Reduza o tempo de máquina parada durante as trocas de acessórios escolhendo nosso engate rápido opcional.

10 Pneus de 25" garantem maior vão livre do solo quando trabalhando em terrenos desnivelados. Pneus de 24" e 28" também estão disponíveis como opcionais.



MANUTENÇÃO.

ASSEGURAMOS QUE A JCB 3CX ENTREGARÁ O MÁXIMO DE DISPONIBILIDADE POR SER EXTREMAMENTE FÁCIL DE REALIZAR A MANUTENÇÃO. MANUTENÇÕES DE ROTINA SÃO FÁCEIS, CHECAGENS DIÁRIAS NÃO PODERIAM SER MAIS SIMPLES, ALÉM DA ACESSIBILIDADE SER AO NÍVEL DO SOLO.

Rotina de manutenção facilitada.

1 Todas as checagens diárias ou rotinas de manutenção da 3CX são realizadas apenas de um lado da máquina. Os componentes importantes estão agrupados para facilitar o acesso e garantir alta disponibilidade.

2 O capô de peça única abre com facilidade sem a necessidade de remover painéis laterais.

3 Lubrificação e reabastecimento podem ser realizados ao nível do solo, tornando-os fáceis de realizar na 3CX.

Opcionalmente, o LiveLink melhora a visibilidade e planejamento das manutenções através de alertas e notificações.

4 A bateria é de fácil acesso para manutenção ou substituição.

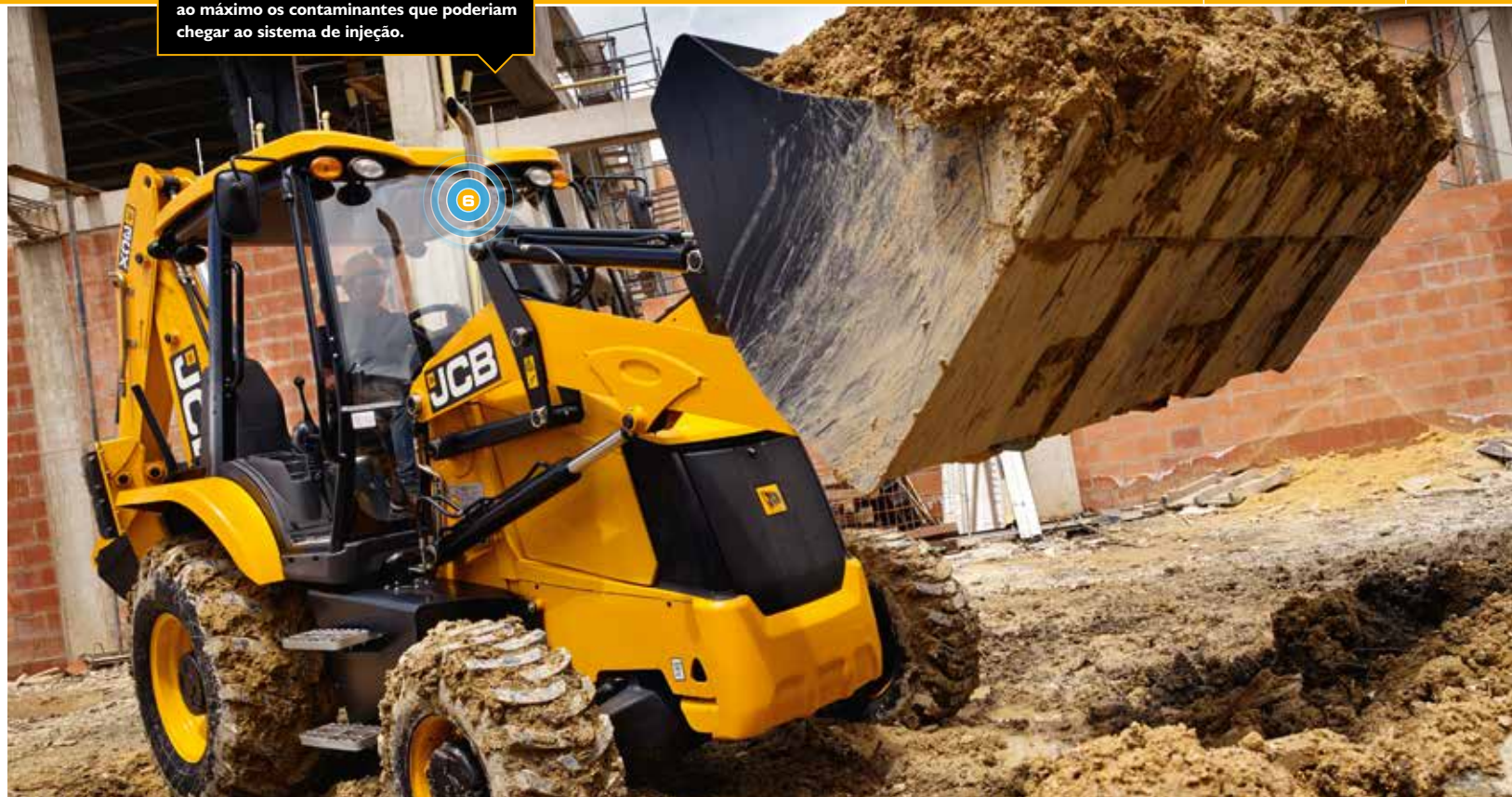
INTERVALOS DE SERVIÇO	
Óleo do motor	A cada 500 horas
Filtro do óleo do motor	A cada 500 horas
Óleo hidráulico	A cada 2000 horas
Filtro do óleo hidráulico	A cada 500 horas
Óleo da transmissão	A cada 500 horas
Filtro do óleo da transmissão	A cada 500 horas
Óleo dos eixos	A cada 1000 horas



Filtros de combustível adicionais reduzem ao máximo os contaminantes que poderiam chegar ao sistema de injeção.

Minimizando tempo de máquina parada.

- 5 A grade frontal chaveável guarda a bateria e a chave geral, eliminando quaisquer riscos associados a roubos.
- 6 Não há pré-filtro para limpar nesta máquina, economizando tempo precioso do operador e melhorando a visibilidade dianteira. Além do mais, nosso projeto de filtragem descarta a sujeira pesada antes que ela chegue ao filtro, estendendo sua vida útil.
- 7 O tanque hidráulico de 85 litros está montado na lateral da máquina para fácil acesso e melhor arrefecimento, aumentando a vida útil do óleo hidráulico.
- 8 As mangueiras hidráulicas são curtas, assegurando substituição fácil e de baixo custo.
- 9 Excepcional vão livre do solo - o melhor da categoria - permite que a máquina desloque-se em terrenos difíceis sem ser danificada.



CONFORTO E FACILIDADE DE USO.

OUTRO PONTO IMPORTANTE PARA A PRODUTIVIDADE É O CONFORTO - AFINAL, UM OPERADOR QUE TRABALHA COM CONFORTO, TRABALHA MAIS. LOGO, A JCB 3CX FOI PROJETADA PARA PROPORCIONAR CONFORTO SUPERIOR DURANTE A JORNADA DIÁRIA DE TRABALHO.

O melhor lugar para trabalhar.

Esta retroescavadeira pode ser equipada com cabine aberta ou cabine fechada pressurizada, reduzindo a entrada de poeira.

1 Para criar um ambiente de trabalho perfeito para os operador - além de melhorar a produtividade - a cabine fechada tem ar-condicionado e ar quente padrões.

2 Para permitir longas jornadas de trabalho, instalamos freios de esforço reduzido na 3CX.

3 Uma tomada 12V auxiliar está instalada na cabine para carregar telefones celulares ou outros acessórios.

4 Nosso assento com suspensão totalmente ajustável é padrão, melhorando o conforto e reduzindo a fadiga de longas jornadas de trabalho dos operadores.

5 Guarda-volumes chaveáveis acomodam com facilidade ferramentas ou outros objetos.

Operar a 3CX é simples, os controles manuais tradicionais são fáceis e confortáveis.



PROTEÇÃO E SEGURANÇA.

SEGURANÇA É INDISPENSÁVEL EM QUALQUER AMBIENTE DE TRABALHO, E A JCB 3CX TEM MUITAS FUNCIONALIDADES PARA PROTEÇÃO PRÓPRIA, PROTEÇÃO DO OPERADOR E DAS PESSOAS AO SEU REDOR.

Segurança em primeiro lugar.

1 Entrar e sair de uma JCB 3CX é fácil e seguro graças aos degraus largos antiderrapantes que evitam o acúmulo de material. Também existem 3 pontos de contato disponíveis para o operador ao entrar e sair da máquina.

2 Através de um para-brisa de vidro laminado e demais vidros temperados planos, o operador está mais seguro, inclusive durante o uso de acessórios. Se o vidro quebrar e for necessária a sua substituição, isto pode ser feito de maneira fácil e rápida.

A geometria dos braços da carregadeira, com 4 cilindros hidráulicos alinhados com a estrutura, melhora a visibilidade à frente.

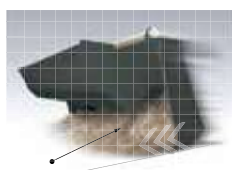
3 A trava da lança permite total segurança durante o deslocamento. As travas estão presas por cabos para evitar serem perdidas.



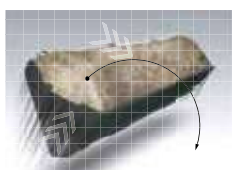
Em uma JCB 3CX, operadores estão posicionados mais ao alto que na maioria das máquinas de construção. Este ponto de vista garante excelente visibilidade 360° da área de trabalho.

A LISTA DE OPCIONAIS.

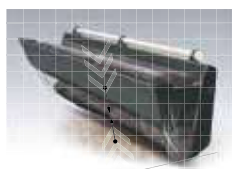
A JCB 3CX É UMA MÁQUINA MUITO VERSÁTIL POR NATUREZA, MAS ELA É AINDA MAIS FLEXÍVEL E PRODUTIVA QUANDO VOCÊ A EQUIPA COM NOSSOS ACESSÓRIOS DE FÁBRICA.



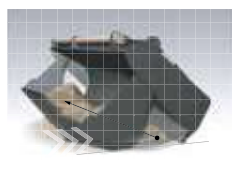
Laminar



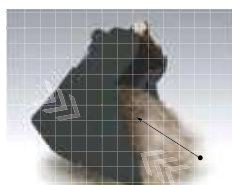
Carregar



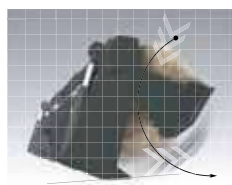
Agarrar



Nivelar



Escavar



Espalhar

1



2



3

Caçamba 6em 1.

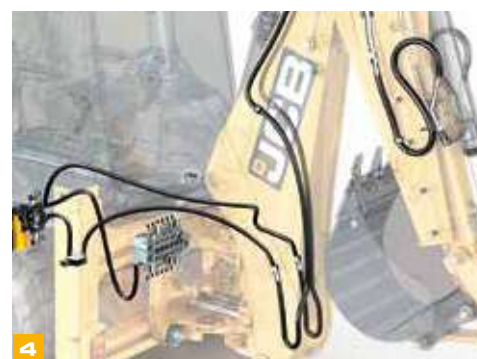
1 Escavar, laminar, carregar, nivelar, espalhar e agarrar usando somente esta ferramenta incrivelmente versátil.

Engate rápido.

2 Nosso engate rápido mecânico para a escavadeira faz da troca de acessórios algo fácil e rápido para maior produtividade.

Braço extensível.

3 Para assegurar 1.2m extras de profundidade e alcance - e para minimizar reposicionamentos - a 3CX pode ser equipada com Extradig.



4

Linha auxiliar unidirecional e bidirecional.

4 Aumentando a compatibilidade e versatilidade, esta nova opção entrega baixa e alta vazão hidráulica com baixa pressão para acessórios. A linha auxiliar bidirecional está disponível para a carregadeira e para a escavadeira. A linha auxiliar unidirecional está disponível apenas para a escavadeira. O circuito das linhas auxiliares para a escavadeira operam independentes do braço extensível e são capazes de operar diversos acessórios com ação simples ou dupla.

5 Para maior conforto e melhor retenção de materiais na caçamba, o sistema exclusivo SmoothRide da JCB minimiza o balanço natural da máquina durante o deslocamento.



5

VALOR AGREGADO.

O SUPORTE MUNDIAL AO CLIENTE JCB É DE PRIMEIRA CLASSE. SEMPRE QUE PRECISAR, ONDE ESTIVER, ESTAREMOS DISPONÍVEIS DE MANEIRA RÁPIDA E EFICIENTE, PARA GARANTIR QUE SUA MÁQUINA TRABALHE UTILIZANDO TODO O SEU POTENCIAL.

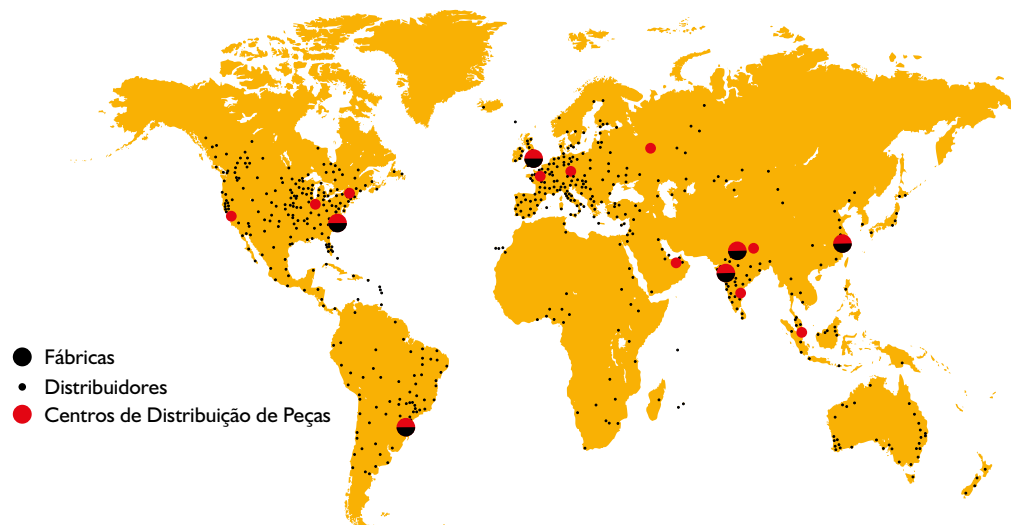


1 Um dos pilares que garantem a satisfação dos clientes JCB em todo o mundo é a excelência do pós-venda. A rede Global do Centro de Peças JCB possui base em 16 países. No Brasil, o Centro de Peças fica localizado junto à fábrica em Sorocaba/SP, com mais de 20 mil itens em estoque e a garantia de disponibilidade de até 98%.

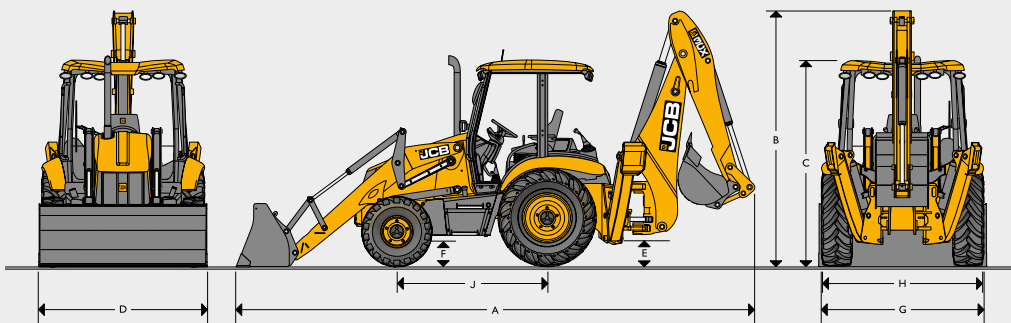
2 As peças genuínas e acessórios JCB foram projetados para funcionar em perfeita harmonia com sua máquina. Fabricados seguindo rigorosos padrões de qualidade definidos pela engenharia JCB, entregam o desempenho e a produtividade ideais para sua máquina.



3 Nosso pós-venda visa garantir a máxima disponibilidade para sua máquina. Com uma rede de distribuidores presente em todo o país, assistência técnica e consultores de serviço capacitados e treinados pela fábrica, podemos responder rapidamente às suas necessidades.



DIMENSÕES ESTÁTICAS

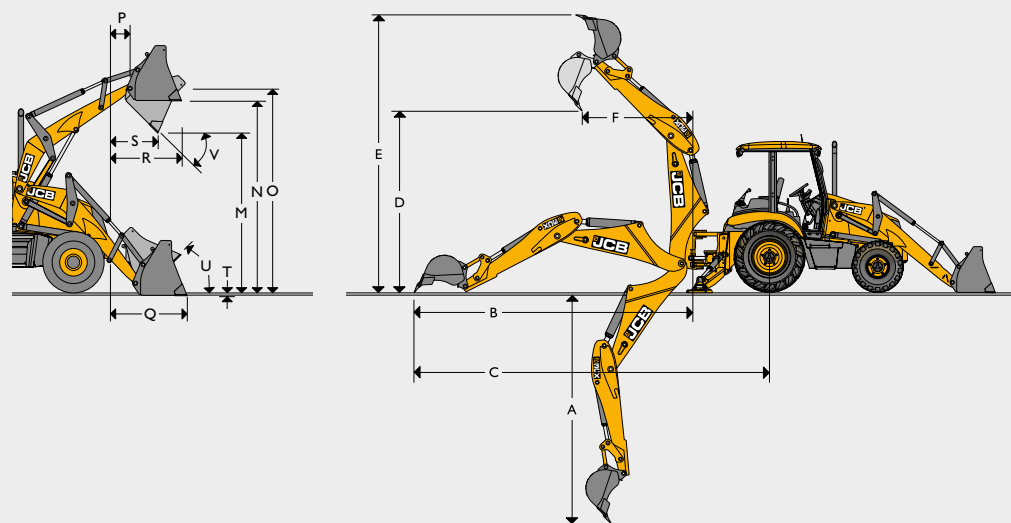


Tração		4x4	
A	Comprimento total	m	7.19
B	Altura total - braço de escavação fixo	m	3.43
B	Altura total - braço de escavação extensível	m	3.53
C	Altura no topo da cabine	m	2.81
D	Largura total com caçamba	m	2.45
E	Vão livre do solo - chassi	m	0.33
F	Vão livre do solo - eixo dianteiro	m	0.34
G	Bitola das rodas dianteiras	m	2.16
H	Bitola das rodas traseiras	m	2.21
J	Distância entre eixos	m	2.17

MOTOR

	JCB	JCB
Fabricante	Naturalmente Aspirado	Turboalimentado
Aspiração		
Deslocamento volumétrico	litros	4.4
Número de cilindros		4
Diâmetro	mm	103
Curso	mm	132
Rotação	nominal	2200
Potência nominal		
Potência bruta - SAE J1195 (ISO 14396)	hp (kW)	85 (63)
Torque máximo		
Nominal - SAE J1195 (ISO 14396)	Nm	320
Torque máximo à	rpm	1200

DESEMPENHO DA ESCAVADEIRA E CARREGADEIRA



Desempenho da escavadeira		Braço fixo	Braço extensível
A	Profundidade máxima de escavação	m	4.41
B	Alcance do centro da articulação	m	5.37
C	Alcance do centro da roda traseira	m	6.72
D	Altura máxima de carregamento	m	3.84
E	Altura máxima de escavação	m	5.53
F	Alcance na altura máxima do centro da articulação	m	1.68
G	Rotação da caçamba	graus	185° (força máxima)
	Força de desagregação da caçamba	kgf	6324
	Força de escavação do braço	kgf	3217
Desempenho da carregadeira			
M	Altura de descarga	m	2.74
N	Altura de carregamento	m	3.23
O	Altura do pino de articulação	m	3.45
P	Alcance do pino de articulação	m	0.36
Q	Alcance ao nível do solo	m	1.42
R	Alcance máximo na altura máxima	m	1.20
S	Alcance máximo na altura máxima - posição de descarga	m	0.83
T	Profundidade de escavação	m	0.07
U	Ângulo de carregamento	graus	45°
V	Ângulo de descarga	graus	43°
	Força de desagregação da caçamba	kgf	6170
	Força de escavação do braço	kgf	4942
	Capacidade da caçamba	m ³	1.1
	Capacidade de levantamento na altura máxima	kg	3495

CAPACIDADES DE SERVIÇO

Sistema de arrefecimento	litros	18,5
Tanque de combustível	litros	130
Óleo do motor com filtro	litros	15
Transmissão com filtro	litros	16
Eixo traseiro	litros	16
Eixo dianteiro	litros	16
Sistema hidráulico com tanque	litros	130
Tanque do óleo hidráulico	litros	85

TRANSMISSÃO

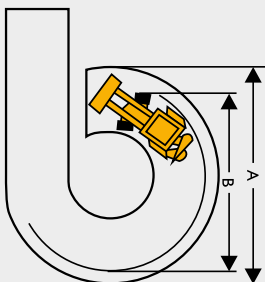
Transmissão JCB Synchro-shuttle: entrega excelente força de tração em todas as condições. Consiste de uma transmissão de 4 velocidades, totalmente sincronizadas com conversor de torque integral e reversão do sentido de direção operado eletricamente através do power shuttle.

- Fácil de operar, reversor do sentido de direção montado na coluna de direção permite que o operador possa manter as mãos no volante promovendo ciclos de trabalho mais rápidos.
- A alavanca de troca de marchas com neutralizador da transmissão torna a operação fácil. Troca de marchas em movimento são possíveis.
- Relação do conversor de torque é de 3.01:1.

Fabricante	JCB
Tipo	Synchroshuttle
Marchas frente/ré	4 frente / 4 ré
Controle de Inversão F/R	Power shuttle
Velocidade de deslocamento*	km/h
1ª marcha	4,9
2ª marcha	8,6
3ª marcha	19,8
4ª marcha	40,0

*Velocidade de deslocamento pode variar de acordo com o tamanho dos pneus.

CÍRCULO DE GIRO



*Caçamba padrão em posição para deslocamento.

Freio aplicado

A	Na caçamba da carregadeira	9,50m
B	Nas rodas externas	6,90m

Freio não aplicado

A	Na caçamba da carregadeira	10,40m
B	Nas rodas externas	8,10m

EQUIPAMENTO PADRÃO

DIREÇÃO	Rodas dianteiras atuadas através do sistema hidráulico utilizando uma bomba hidráulica principal com válvula de prioridade. No caso de falha do motor, a direção é preservada.
FREIOS	Serviço: Atuado hidraulicamente através de duas linhas, auto-ajustável, sistema selado e banhado em óleo, tipo multi-discos no eixo traseiro, protegido de sujeira, sem necessidade de manutenção. Estacionamento: Atuado mecanicamente, tipo disco externo ao eixo traseiro. Pedal do freio: Dois pedais operados independentemente permitem manobras em locais com pouco espaço. Os pedais podem ser travados para atuação conjunta.
SISTEMA HIDRÁULICO	Válvula de alívio principal: 251 bar; Válvula de descarga: 207 bar; Tipo da bomba: de engrenagens com 2 seqções; Capacidade da bomba: 143 l/min para motores turboalimentadas e 123 l/min para motores naturalmente aspirados; Filtragem através do filtro de sucção e filtro de retorno JCB Filtermatic; Durante a escavação o circuito regula a força hidráulica automaticamente para atender as condições de trabalho para desempenho, controle e força extras; Arranjo cuidadoso das mangueiras e tubulações hidráulicas para evitar danos e permitir fácil manutenção.
CABINE	Proteção ROPS/FOPS; Tapete de borracha; Assento totalmente ajustável e volante com acabamento macio; Duas portas de acesso; Cinto de segurança; Espelhos retrovisores de alta visibilidade; Luz de cortesia; Limpador de para-brisa dianteiro; Limpador de para-brisa traseiro para cabine fechada; Buzina; Alarme de ré; Caixa de ferramentas; Instrumentação no painel inclui: tacômetro, horímetro, nível de combustível, temperatura do líquido de arrefecimento e tomada 12V; Sistema audiovisual de aviso para carga do alimentador, temperatura do líquido de arrefecimento, pressão do óleo do motor, bloqueio do filtro de ar, pressão e temperatura do óleo da transmissão e acionamento do freio de estacionamento; Ar-condicionado e ar quente.
EIXOS	Traseiro: Fabricado pela JCB para aplicações pesadas, incorpora sistema de limitação de patinagem JCB, acionado por um eixo cardan curto. Frontal: Fabricado pela JCB para aplicações pesadas, 4x4, eixo de direção, com pino pivô central e ângulo de oscilação de 16°.
SISTEMA ELÉTRICO E INSTRUMENTOS	12 volts, utiliza chicotes e conectores elétricos IP69 testados contra ingresso de água e poeira. Caixa de fusíveis centralizada. Bateria: 110A/hr Alternador: 95A. Luzes de trabalho traseiras: 2 ajustáveis (padrão), 4 ajustáveis (opcional).
PNEUS	Padrão: F: 12,5/80-18 10L T: 17,5-25 12L L2 Opcionais: F: 14-17,5 10L T: 19,5-24 10L F: 340/80 R18 T: 440/80 R28
PESO OPERACIONAL	Cabine aberta: 7610 kg, Cabine fechada: 8185kg.

CAPACIDADE DE IÇAMENTO DA ESCAVADEIRA

Tipo do Braço de Escavação		Braço Fixo	Extradig - Retraído	Extradig - Estendido
Capacidade de içamento da lança - SAE J31				
+16	kg	-	-	879
+14	kg	1536	1464	960
+12	kg	1559	1481	973
+10	kg	1157	1095	740
+8	kg	1115	1052	733
+6	kg	1072	1008	721
+4	kg	1030	965	708
+2	kg	991	915	696
Nível do solo	kg	955	888	681
-2	kg	923	855	670
-4	kg	894	825	660
-6	kg	872	801	653
-8	kg	860	787	651
-10	kg	884	803	659
-12	kg	-	-	688
-14	kg	-	-	817
Capacidade de içamento do braço - SAE J31				
+16	kg	-	-	937
+14	kg	1788	1749	1036
+12	kg	1966	1925	1030
+10	kg	1737	1767	963
+8	kg	1762	1729	980
+6	kg	2117	2054	1153
+4	kg	-	-	1203
+2	kg	-	-	1326
Nível do solo	kg	-	-	-

ACESSÓRIOS DA CARREGADEIRA - Montagem Direta

Caçamba GP - 92", 1.1m ³	kg	770
Caçamba 6em1 - 92", 1.0m ³	kg	880

ACESSÓRIOS DA ESCAVADEIRA - Caçambas

Largura da caçamba	mm	305	455	610	610	800	910
Número de dentes		3	4	4	5	5	6
Caçambas para Uso Pesado			18	24	24	30	36
Capacidade	m ³	0.08	0.14	0.20	0.20	0.26	0.32
Peso	kg	100	128	145	190	166	189

Consulte seu Distribuidor JCB para verificar a disponibilidade de outras caçambas e acessórios.

Todas as caçambas JCB para uso pesado incluem características como dente de corte lateral, tiras no fundo da caçamba, seção tubular reforçada e reforços nos cantos da caçamba.

ACESSÓRIOS DA ESCAVADEIRA - Rompedores Hidráulicos

Modelo		HM380	HM386Q
Peso operacional	kg	330	360
Energia do impacto	joules	981	600
Frequência do impacto	bpm	380-900	720 - 1380
Vazão hidráulica	lpm	40-80	60 - 100
Pressão operacional	bar	1740-2393	100 - 150
Diâmetro da ferramenta	mm	75	80

Uma gama maior de ferramentas para rompedores hidráulicos está disponível no seu Distribuidor JCB.

ACESSÓRIOS DA ESCAVADEIRA - Fresadora

Largura de corte	mm	400
Comprimento de corte	mm	1 - 115
Peso	kg	540
Vazão hidráulica	lpm	90 - 200
Pressão hidráulica	bar	140 - 210

ACESSÓRIOS DA ESCAVADEIRA - Placa Compactadora

Peso	kg	179
Largura	mm	305
Comprimento	mm	739
Força vertical necessária	kg	700
Força centrífuga	kN	16.3
Frequência	Hz	33
Vazão hidráulica	lpm	24

ACESSÓRIOS DA ESCAVADEIRA - Perfuratriz

		ED3500	ED6000
Largura	mm	254	253
Comprimento	mm	591	614
Peso	kg	105	110
Vazão hidráulica @ 60rpm	lpm	60	104
Vazão hidráulica mínima	lpm	115	115
Vazão hidráulica máxima	lpm	300	300

ACESSÓRIOS DA ESCAVADEIRA - Sem-Fim da Perfuratriz

Largura	mm	150 - 460
Peso	kg	19 - 91.2
Número de dentes		2 - 16
Comprimento	mm	1000 - 1200

LIVELINK, TRABALHE COM INTELIGÊNCIA E PRODUTIVIDADE.

O LIVELINK É UM SOFTWARE INOVADOR QUE PERMITE QUE VOCÊ GERENCIE AS MÁQUINAS JCB REMOTAMENTE – ON-LINE, POR E-MAIL OU POR TELEFONE CELULAR. ACESSE TUDO, DE ALERTAS DA MÁQUINA A RELATÓRIOS DE DESEMPENHO E HISTÓRICO DE INFORMAÇÕES, COM TODOS OS DADOS ARMAZENADOS EM UM SERVIDOR SEGURO.

Benefícios de produtividade e custo.

Fornecendo informações como monitoramento do tempo do motor na lenta e consumo de combustível, o LiveLink da JCB ajuda a reduzir o consumo de combustível, economizando dinheiro e aumentando a produtividade. A localização da máquina ajuda a aumentar a eficiência e talvez reduzir custos com o seguro da máquina.



Benefícios de manutenção

Gerencie a manutenção das máquinas mais facilmente – o monitoramento exato de horas e os alertas de serviço melhoram o planejamento da manutenção, e os dados de localização em tempo real ajudam a administrar a sua frota. Os registros do histórico de manutenção também estão disponíveis.



Benefícios de segurança

A capacidade de delimitação geográfica do LiveLink alerta quando as máquinas saem das zonas predeterminadas e os alertas de toque de recolher em tempo real informam sobre o uso não autorizado. Entre outros benefícios estão informações de localização e deslocamento em tempo real.



Nota: As funcionalidades do LiveLink dependem da configuração da máquina, consulte seu Distribuidor JCB para mais informações.





UMA EMPRESA, MAIS DE 300 MÁQUINAS.

Seu distribuidor JCB mais próximo

RETROSCAVADEIRA 3CX

Potência: 85 - 92hp Profundidade Máxima de Escavação: 5.62m
 Capacidade Máxima da Caçamba da Carregadeira: 1.1m³

JCB do Brasil, Avenida Joseph Cyril Bamford, 3600
 Éden - Sorocaba/SP - CEP 18103-139 - Telefone 0800 777 0400
 Faça o download das últimas informações sobre esta linha de produto em: www.jcbbrasil.com.br

© 2009 JCB Sales. Todos os direitos reservados. Nenhuma parte desta publicação pode ser reproduzida, armazenada em um sistema de recuperação, ou transmitida de qualquer forma ou por qualquer outro meio, eletrônico, mecânico, fotocópia ou outro, sem permissão prévia da JCB Sales. Todas as referências nesta publicação a pesos de operação, tamanhos, capacidades e outras medidas de desempenho são fornecidas apenas como orientação e podem variar de acordo com a especificação exata da máquina. Por isso, elas não devem ser consideradas em relação à adequação de uma determinada aplicação. A orientação e o suporte devem ser sempre buscados junto ao distribuidor JCB. A JCB se reserva o direito de modificar as especificações sem aviso. As ilustrações e as especificações mostradas podem incluir equipamentos e acessórios opcionais. O logotipo JCB é marca comercial registrada da J. C. Bamford Excavators Ltd.



BR101 04-2016
9999/5854 04/16 pt-BR Edição 2 (T2)